

Uživatelský manuál

Polévací zařízení KOLOBOK 30 I

Polévací zařízení pro vybavení lázní a saun.

Určeno pro vodní procedury, např. po návštěvě parní lázně.

Celkové rozměry zařízení umožňují instalaci v malých místnostech s nízkými stropy.

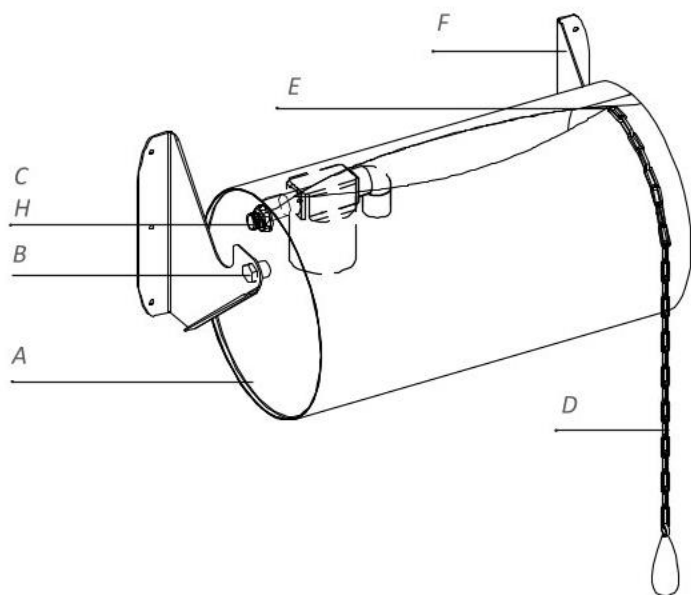
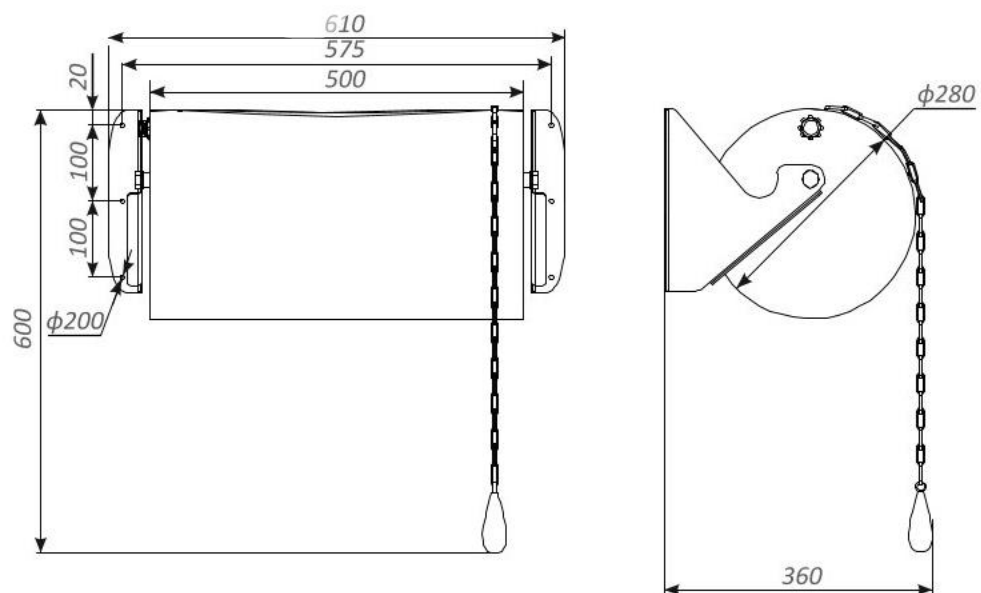
Konstrukce zařízení počítá s možností nástěnné i stropní instalace.

Návod platí pro obsah 30 litrů, podobný postup se však používá také u zařízení s obsahem 15 l.

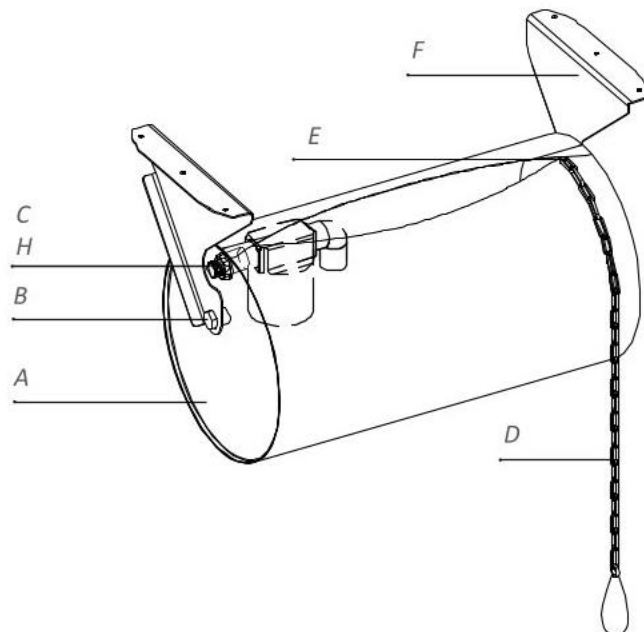
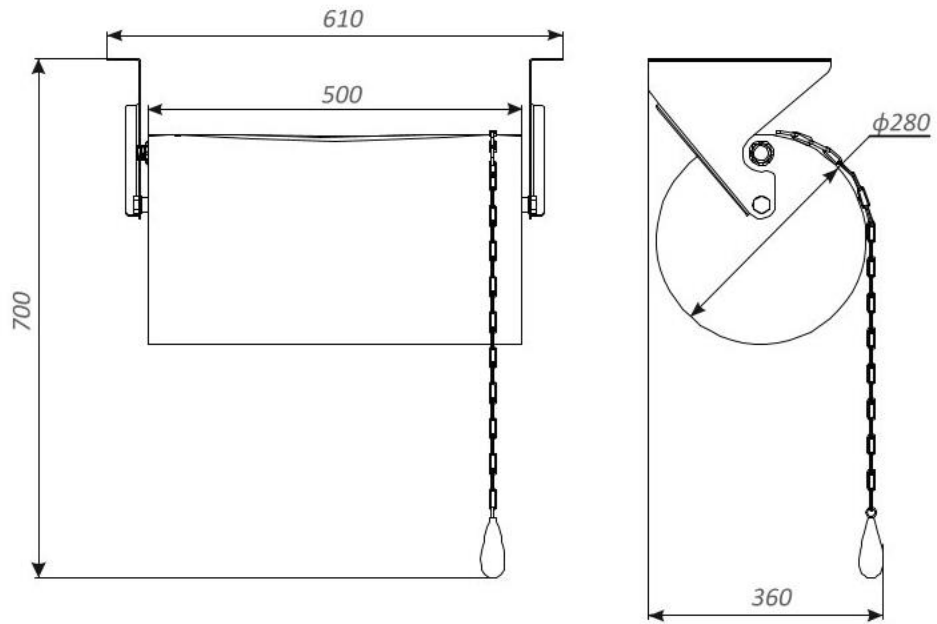


**Před instalací a uvedením produktu do provozu si přečtěte pozorně následující návod.
Uschovejte jej pro budoucí použití.**

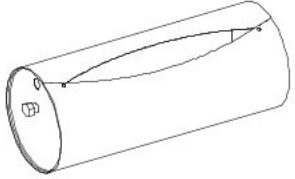

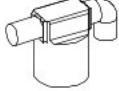






ZAVĚŠENÍ NA STĚNU



ZAVĚŠENÍ NA STROP



OBSAH BALENÍ

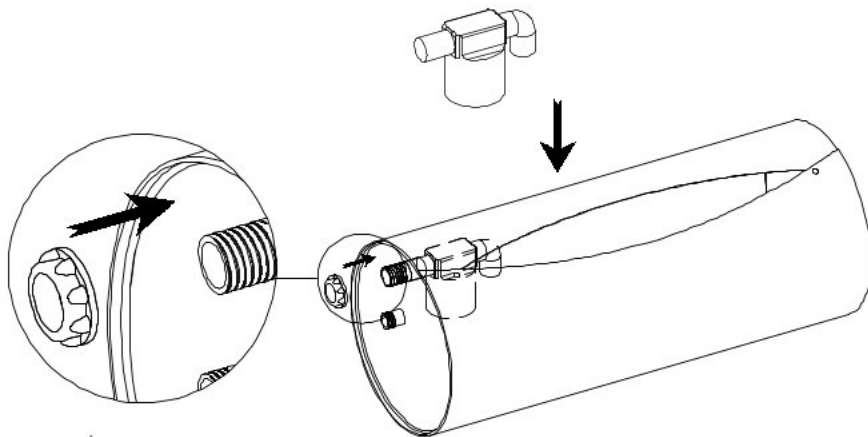
No	Díl	Název	Počet
A		Nádoba na vodu objem 30 l	1
B		Upevňovací matice	2
C		Plovákový ventil se senzorem	1
D		Řetízek s rukojetí	1
E		Křídlová matice	1
F1		Držák levý	1
F2		Držák pravý	1
G		Zátka	1
H		Pojistná matice	1

MONTÁŽ

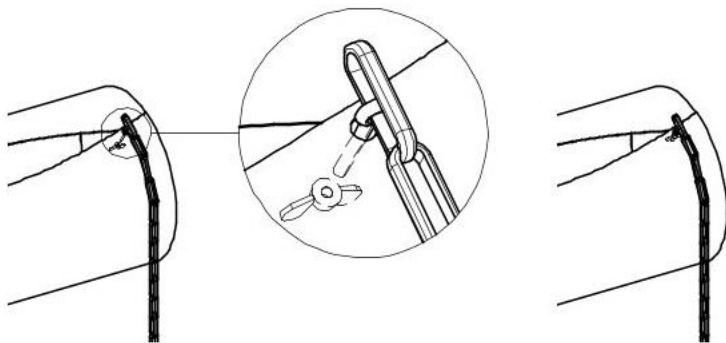
Poznámka:

Před zahájením montáže a instalace zařízení je nutné se rozhodnout, na jaké straně bude umístěn řetízek s rukojetí D, plovákový ventil se senzorem, přívod vody (nutné přenastavení zástrčky G) tak, aby se zařízení pohodlně používalo – tyto části se totiž dají namontovat jak vlevo, tak vpravo.

1) Nainstalujte plovákový ventil se senzorem hladiny C, utáhněte pojistnou maticí H.



2) Nainstalujte řetízek s rukojetí D a zajistěte jej křídlovou maticí E.



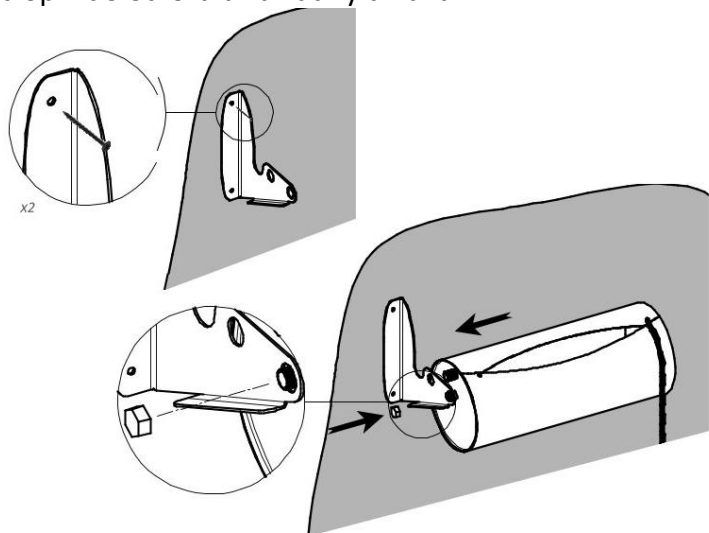
INSTALACE

1) Označte si rozmístění držáků F1-2 s ohledem na rozměry výrobku. Připevněte jeden z držáků pomocí požadovaných upevňovacích prvků.

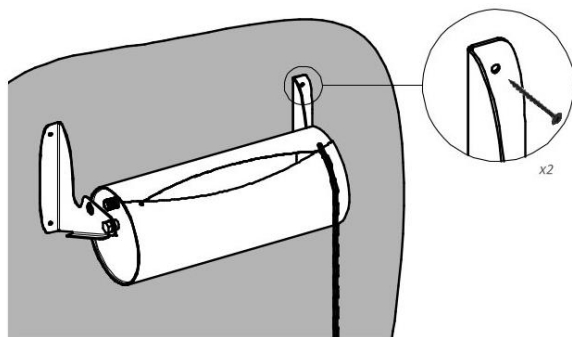
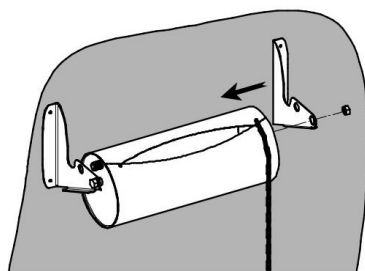
POZOR! Držáky nejsou zaměnitelné: F1 - levý, F2 - pravý.

2) Vložte osu nádoby na vodu A do otvoru na držáku F. Našroubujte upevňovací matici B na osu zařízení.

POZOR! Při instalaci zařízení na stěnu se osa nádoby zasune do nejbližšího otvoru (viz obrázek), při instalaci na strop – do otvoru u základny držáku.



3) Vložte osu na opačné straně nádoby A do otvoru na druhém držáku F. Našroubujte upevňovací matici B na osu zařízení. Upevněte držák F ke stěně.



Poznámka: Výše uvedený postup popisuje, jak sestavit a nainstalovat polévací zařízení na stěnu. Proces instalace na strop je podobný, kromě toho, že osa nádrže na vodu A se instaluje do otvorů na základně držáků F.

NÁVOD K POUŽITÍ

Po připojení vodovodního řadu a zapnutím přívodu vody se spustí automatické plnění polévacího zařízení. Když je nádoba naplněna na požadovanou úroveň, přívod vody se automaticky zastaví. Poté je "kolobok" (koblížek) připraven pro zamýšlené použití.

Sklápění zásobníku s vodou se provádí pomocí otočného zařízení zatažením za rukojeť na řetízku. Po uvolnění rukojeti se průtok vody zastaví, těleso se vrátí do původní polohy a začne se plnit vodou.

OMEZENÍ

Je zakázáno:

- Provádět změny v konstrukci zařízení, používat produkt pro jiné účely.
- Používat vodu s vysokým obsahem solí, železa, vápníku a jiných nečistot, nesplňující normy (pH > 7).
- Ponechávat vodu v zařízení v jakémkoliv ročním období.

POZOR!

Při instalaci zařízení na strop musí být minimální vzdálenost mezi držáky a stěnou 50 mm, aby nádrž nenařazila do zdi.

Při instalaci zařízení na stěnu je minimální vzdálenost mezi držáky a stropem 100 mm, jako prevence poškození stropu zařízením.

