



HIVE Wood



SAUNOVÁ KAMNA

3-10



info@huum.eu

www.huum.eu



HIVE Wood

SAUNOVÁ KAMNA

Návod k instalaci a použití


DŮLEŽITÉ! Tento návod obsahuje pokyny pro instalaci modelů 13kW, 17kW a 17kW LS. Dávejte dobrý pozor, abyste dodržovali pokyny určené pro váš model.

DŮLEŽITÉ! Kamna popsaná v tomto návodu může ke komínu připojit pouze odborník.

Součástí dodávky saunových kamen HIVE Wood jsou:

- saunová kamna;
- návod k instalaci a použití saunových kamen.

DŮLEŽITÉ! Pro používání saunových kamen jsou nezbytné saunové kameny.

Technické specifikace saunových kamen	HIVE Wood 13	HIVE Wood 17
Objem parní místnosti (m ³)	6–13	8–16
Jmenovitý tepelný výkon (kW)	13	17
Průměr ocelového rámu (mm)	450	555
Hloubka (mm) + prodloužení spalovací komory LS (mm)	350	620+155 LS
Výška (mm)	750	750
Hmotnost bez kamenů (kg)	45	70
Hmotnost kamenů (kg)	90	130
Tloušťka stěn kamen (mm)	5	5
Maximální délka polen (cm)	30	40
Průměr polen (cm)	8–15	8–15
Průměr vývodu kouře (mm)	115	115
Požadovaná teplotní třída komína	T600	T600
Minimální průřez komína (mm ²)	10 200	10 200
Minimální průřez větracích otvorů (mm ²)	7850	7850
Tepelný výkon v parní místnosti (kW)	13	17,4
Palivo	Dřevo	Dřevo
Bezpečnostní vzdálenosti od hořlavých materiálů	Tabulka 1	Tabulka 1
Požární bezpečnost (vznícení blízkých předmětů)	Vyhověl	Vyhověl
Regulace průtoku spalin	Vyhověl	Vyhověl
Teplota povrchu	Vyhověl	Vyhověl
Únik nebezpečných látek	NPD	NPD
Čistitelnost	Vyhověl	Vyhověl
Teplota spalin	430 °C	443 °C
Mechanická odolnost	Vyhověl	Vyhověl
Emise oxidu uhelnatého při 13% obsahu O ₂ (%)	Vyhověl (0,67)	Vyhověl (0,67)
Celková účinnost (%)	67	66
Minimální požadovaný tah komína (Pa)	12	12
Hmotnost dřeva (kg) / ve třech dávkách do (kg)	8,6 / 4	11,2 / 5,6
Otevření popelníkové zásuvky při zapálení (mm) / po zapálení (mm)	10 / 2–3	10 / 2–3
* NPD – Žádná vlastnost neurčena (No Performance Determined)		
Zamýšlené použití	Saunová kamna na pevná paliva (dřevěná polena) se spalováním periodických dávek	
Splňují požadavek	ČSN EN 15821:2010	

Gratulujeme, vybrali jste si skvěle!

Kamna HUUM jsou nejlepší ve své třídě a při správném používání a údržbě vám budou sloužit velmi dlouho.

- Před instalací a použitím si pečlivě přečtěte návod k použití.
- Tento návod si uschovejte pro budoucí použití.

DŮLEŽITÉ! Před použitím saunových kamen si pečlivě přečtěte návod k použití!

OBECNÉ INFORMACE

Kamna HIVE Wood jsou určena pro suchou nebo vlhkou saunu.

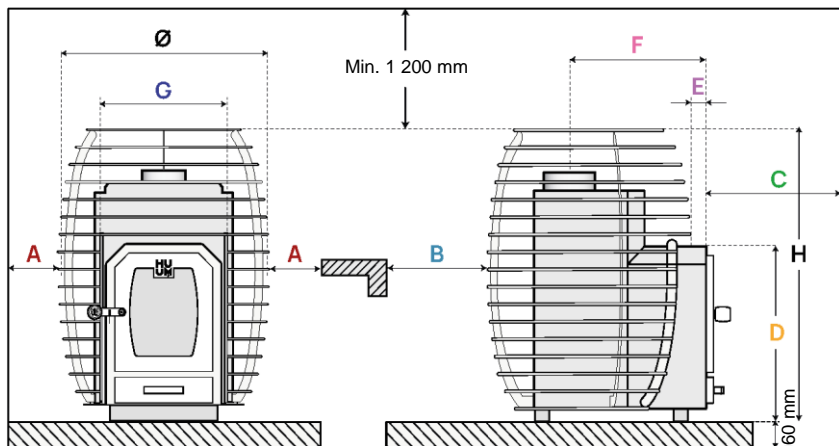
Naše nabídka výrobků zahrnuje různé verze saunových kamen HIVE Wood. Zákazníci si mohou vybrat mezi kamny o různém jmenovitém výkonu. Kamna mohou být vybavena příslušenstvím pro přípravu horké vody a prodloužením pro přikládání z jiné místnosti, které je v tomto návodu označeno písmeny **LS**.

INSTALACE

- Instalace saunových kamen musí být v souladu se všemi místními normami, včetně platných národních norem a norem Evropské unie týkajících se instalace, včetně normy EN 15821:2010.
- Pro hořlavé materiály jsou dány bezpečnostní vzdálenosti **A, B, C** a 1 200 mm nad kamny.
- Pokud jsou kamna instalována ve výklenku z nehořlavého materiálu (kámen, beton), musí být mezi stěnou a kamny ponechána pro cirkulaci vzduchu mezera alespoň 100 mm.
- Bezpečnostní vzdálenost pro hořlavé materiály lze snížit na 1/2 pokud je použita jednoduchá tepelná zábrana a na 1/4 v případě dvojité tepelné zábrany. Tepelná zábrana musí být umístěna v rámci bezpečnostní vzdálenosti a vzdálenost mezi vnějším povrchem a chráněnou oblastí musí být nejméně 30 mm.

- Kamna musí být instalována na nehořlavém povrchu (výška min. 60 mm) s požadovanou nosností.
- V bezpečnostním prostoru saunových kamen není dovoleno používat elektrická zařízení ani elektroinstalace.
- Vnější plášť kamen byl ošetřen žáruvzdorným nátěrem, který dosáhne konečné ochrany po prvním použití pro vytápění. Při manipulaci s kovovými díly je třeba dbát před zahřátím zařízení zvýšené opatrnosti, aby nedošlo k jeho poškrábání. **POZNÁMKA!** Vzhledem k tomu, že barva při prvním zahřátí vydává nepříjemný zápach, doporučujeme před instalací zařízení do sauny zahřát kamna poprvé pokud možno ve venkovním prostředí. Pro lepší tah připojte při prvním zatopení k vývodu kouře z kamen příruční kus kouřovodu.

Tabulka 1	Výkon kW	Objem sauny m ³	A mm	B mm	C mm	D mm	E mm	F mm	G mm	Ø mm	H mm
HIVE Wood 13	13	6–13	190	250	900	425	5	300	240	450	750
HIVE Wood 17	17	8–16	500	500	1 000	460	35 / 185Ls	400 / 395Ls	300	555	750



Instalace systému HIVE Wood 17 LS pro vytápění z jiné místnosti

- Příkládací průchodka kamen musí být vedena nehořlavou stěnou (kámen, beton apod.).
- Kromě toho je doporučena izolace minerální vlnou nebo podobným materiálem.
- Mezi průchodkou a kamny musí zůstat vzdálenost alespoň 10 mm, aby se usnadnil pohyb vzduchu, takže k výšce **D** a šířce **G** v tabulce 1 při výpočtu rozměrů otvoru je třeba přičíst 20 mm.
- Pokud je podlaha před kamny z hořlavého materiálu, musí být před dvířky kamen instalována nehořlavá ochrana podlahy. Ochrana musí být o 600 mm širší, než je šířka dveří **G** s hloubkou nejméně 400 mm.

Propojení kamen s komínem

- Vývod spalin u saunových kamen HUUM se nachází v jejich horní části. Saunová kamna jsou připojena ke komínu speciálními kovovými trubkami, které lze v případě potřeby utěsnit žárovzdorným těsnicím lanem.
- Kolena připojovacích trubek musí být hladká, aby se ztráta tahu snížila na minimum.
- Trubka se prostrčí stěnou komína a utěsní se minerální vatou.
- Kamna mohou ke komínu připojovat pouze odborníci.
- Spaliny z kamen musí být odváděny do samostatného kouřovodu. Použití společného kouřovodu s jinými kamny není povoleno.

POZOR! Nucené odtahové větrání může způsobit problémy s větráním místnosti a nedostatečné spalování, proto je projektování a budování takového větracího systému povoleno pouze pod dohledem odborníka s autorizací.

NÁVOD K POUŽITÍ

Příprava na použití

- Pro kamna jsou vhodné všechny přírodní žulové kameny nebo speciální kameny do saunových kamen. Použití keramických kamenů může zkrátit životnost kamen.
- Kameny je třeba před použitím umýt dočista.
- Množství kamenů pro saunová kamna:
 - HIVE Wood 13 kW: 6 × 15 kg;
 - HIVE Wood 17 kW: 9 × 15 kg.
- Kameny vložte do kamen v jedné vrstvě. Při postupném ukládání na jednu stranu se může stát, že se kovový rošt pod tíhou kamenů propadne.

POZOR! V saunových kamnech lze topit pouze dřevěnými poleny.

Vytápění sauny

- V saunových kamnech lze topit pouze dřevěnými poleny. Pro kamna HIVE Wood 13 jsou nejvhodnější polena o délce 30 cm a pro kamna HIVE Wood 17 polena o délce 40 cm.
- Při každém topení v kamnech se doporučuje, aby určité množství paliva tvořily malé a snadno hořlavé kousky materiálu, které jsou více porézní a lehčí než zbytek paliva.
- Množství spalovacího vzduchu se nastavuje změnou polohy popelníkové zásuvky. Během zapalování je vhodné nechat popelníkovou zásuvku otevřenou až na 10 mm. Jakmile materiál vznítí, zavřete popelníkovou zásuvku až do bodu, kdy je vzdálenost mezi přední částí popelníkové zásuvky a stěnou 2–3 mm, v závislosti na tahu.
- Během topení nechte dvířka kamen zavřená. Dvířka otevírejte pouze kvůli přikládání polen.
- Zabraňte přehřátí kamen; přehřátí je signalizováno tak, že plášť kamen zčervená. Přehřátí způsobuje, že se kov deformuje, za tuto závadu výrobce neodpovídá.

- V případě přehřátí musí být popelníková zásuvka zcela uzavřena, aby se v kamnech zastavil proces hoření. Dvíčka kamen nechte zavřená. Pokud je to možné, přerušte přívod vzduchu do místnosti.
- U saunových kamen se skleněnými dvířky se vyvarujte toho, aby se na horké sklo dostala voda. Na tvrzené sklo dvířek se nevztahuje záruka.
- Doba ohřevu sauny závisí na tepelném odporu materiálů stěn, velikosti místnosti a výkonu saunových kamen.
- Vnější povrchy kamen jsou během topení horké. Kontakt s odkrytými částmi těla může způsobit popáleniny.
- Na saunová kamna nelijte slanou vodu.
- Na povrch kamen se nedoporučuje nalévat tvrdou vodu nebo vodu s vysokým obsahem železa.

Údržba

- Pro bezpečný provoz kamen se doporučuje, aby se čisticí pomůcky (lopatka, smetáček, pohrabáč) nacházely v části saunovací místnosti s nižší teplotou (pod 40 °C).
- Protože se popelníková zásuvka používá k regulaci tahu, před každým topením ji vysypejte.
- Pokud nebyla sauna delší dobu používána, nechte před topením v kamnech zkontrolovat stav topeniště, roštu a popelníkové zásuvky odborníkem. V případě potřeby zajistěte také kontrolu stavu komína a kouřovodu. V případě potřeby umožněte odborníkovi provést další čištění.
- Velké výkyvy teplot mohou časem způsobit, že se kameny saunových kamen rozpadnou a ztratí své požadované vlastnosti. Proto je vhodné jednou ročně vyměnit opotřebované saunové kameny za nové.
- Pravidelně čistěte topné plochy kamen, nejméně jednou za 20 použití.
- Alespoň jednou ročně je nutné vyčistit komín a kouřovody.
- Čištění kamen musí být v souladu se všemi místními normami, které stanoví požárně bezpečnostní předpisy pro čištění kamen (RTL 1998, 195/196, 771 a RTL 2000, 99, 1555).

ZÁRUKA

Záruční lhůta se řídí aktuálním zněním zákona č. 89/2012 Sb., Občanský zákoník.

Záruka se vztahuje na poruchy způsobené výrobními vadami. Tato záruka se nevztahuje na kombinovaný účinek vysoké teploty a vody na saunová kamna:

- deformace kovu;
- povrchová úprava;
- sklo dveří.

Nejnovější informace najdete na našich webových stránkách www.huum.eu